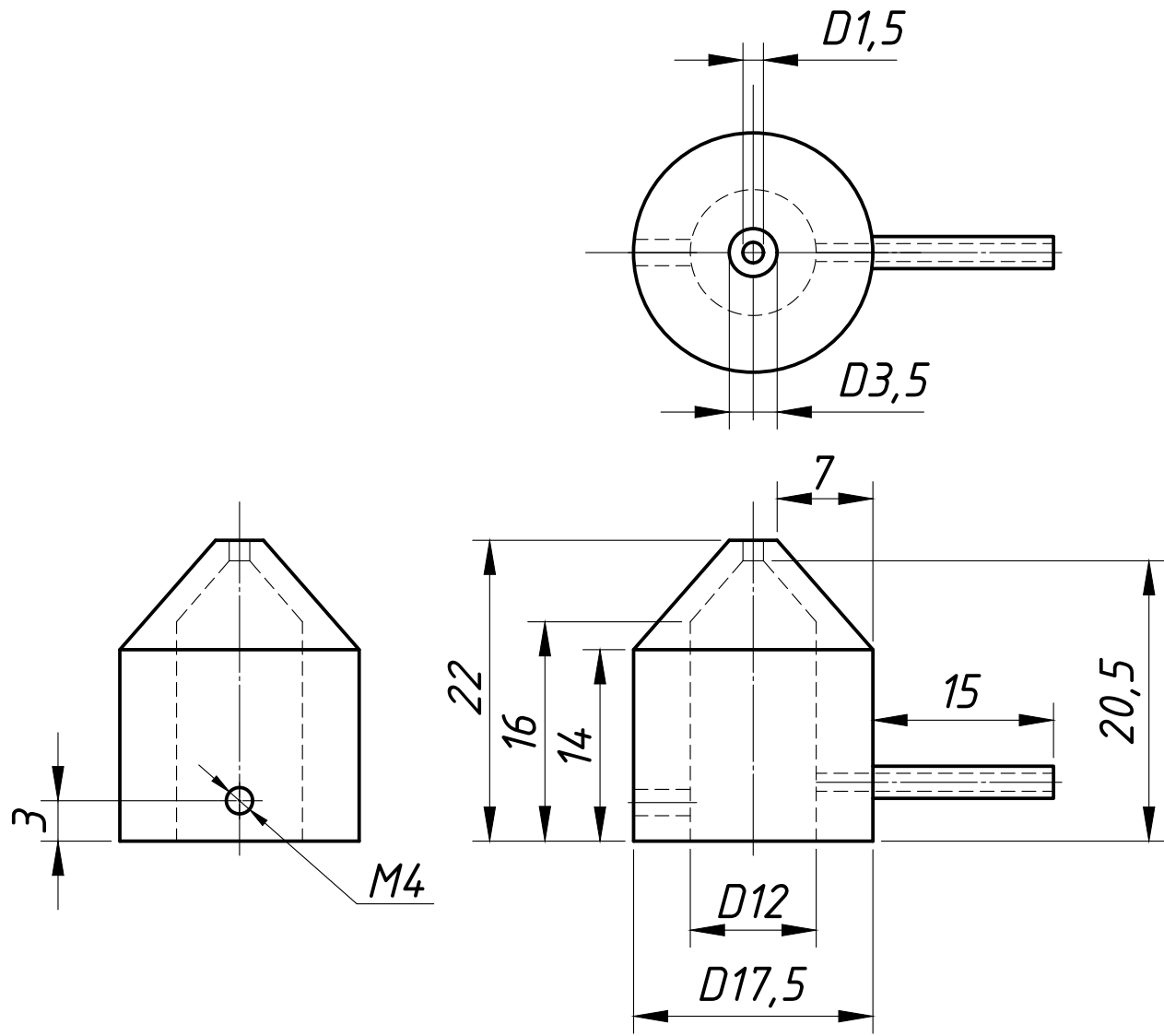


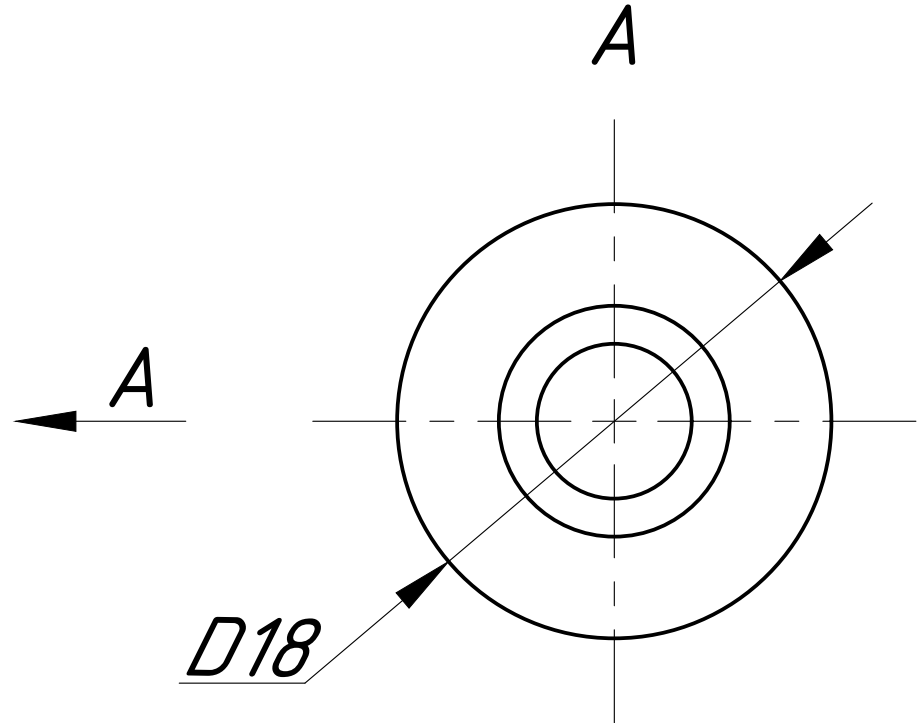
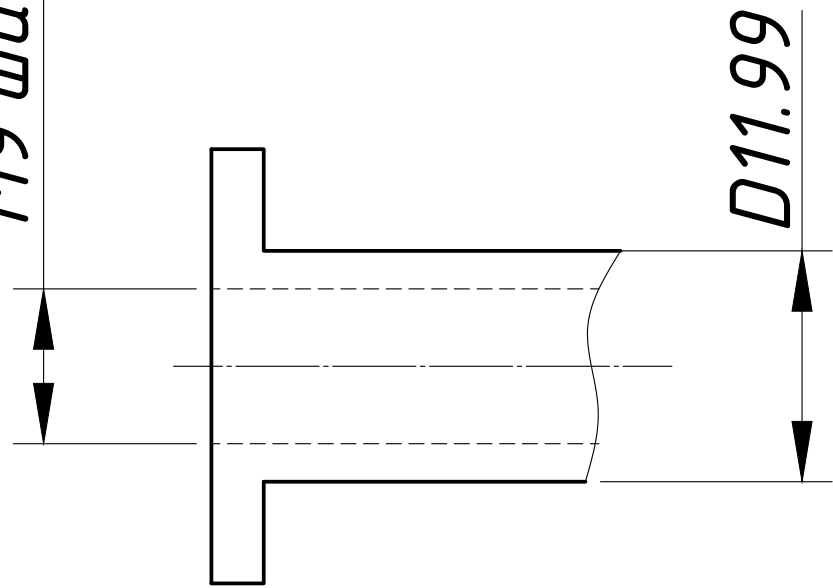
Инв. № подл.	Подпись и дата	Взам. инв. №	Инв. № дубл.	Подл. и дата



Изм.	Кол.уч.	Лист № док.	Подпись	Дата			
Разраб.					Стадия	Лист	Листов
					1	1	1
Н. контр.							

Инв. № подл.	Подпись и дата	Взам. инв. №	Инв. № дубл.	Подп. и дата

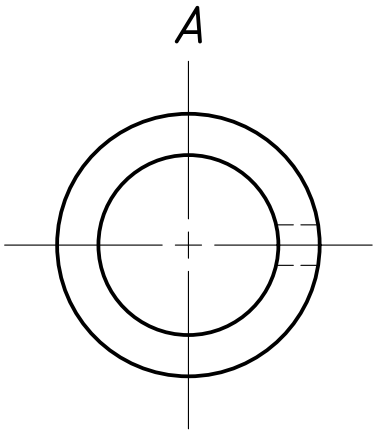
M9 шаг 0,5



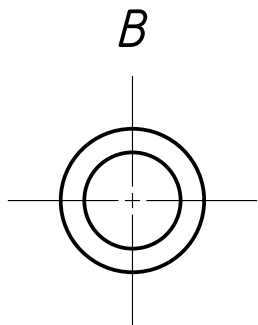
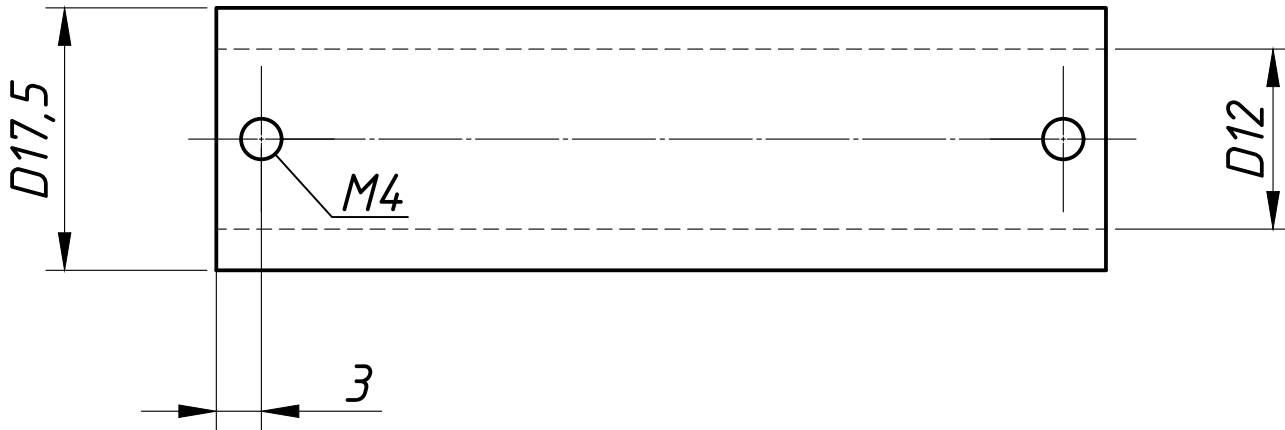
Изм.	Кол.уч.	Лист № док.	Подпись	Дата
Разраб.				
Н. контр.				

Стадия	Лист	Листов
1	1	1

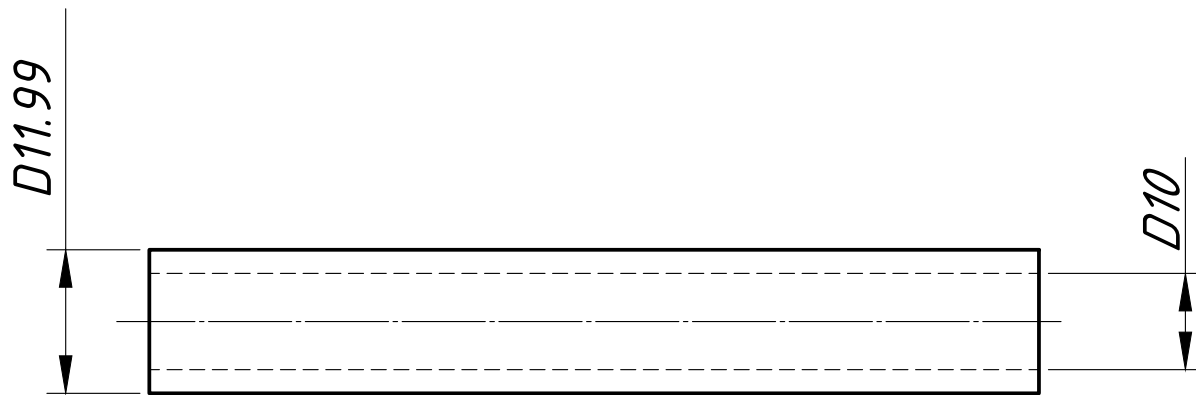
Инв. № подл.	Подпись и дата	Взам. инв. №	Инв. № дубл.	Подп. и дата



A



B



Изм.	Кол.уч.	Лист № док.	Подпись	Дата
Разраб.				
Н. контр.				

Стадия	Лист	Листов
1	1	1